

USAGES

L'aérosol élastomère SpecSeal® est conçu principalement pour la protection des joints de construction, la sécurisation des vides de mur-rideau et pour certaines utilisations par pénétration.



DESCRIPTION DU PRODUIT

L'aérosol élastomère SpecSeal® Série AS200 est constitué de latex sans halogène, un revêtement hautement élastomère conçu pour protéger les joints de construction contre la fumée passive et le feu.

L'aérosol élastomère SpecSeal® Série AS200 a été conçu pour adhérer à pratiquement toutes les surfaces de construction et peut être appliqué à l'aide d'un équipement de pulvérisation sans air comprimé ou avec une brosse (normalement pour les applications de petite envergure ou les retouches, mais sans s'y limiter).

L'aérosol élastomère SpecSeal® Série AS200 sèche pour former un bouclier souple contre la propagation du feu. Son système de liant latex de qualité supérieure est totalement résistant à l'eau et ne sera pas ré-émulsionné après séchage. L'aérosol élastomère SpecSeal® Série AS200 ne contient ni fibres inorganiques, ni amiante, ni solvants.

CARACTÉRISTIQUES

- À base d'eau pour une installation et un nettoyage faciles.
- Sans halogène
- Thixotrope pour application à fort pouvoir de garnissage.
- Autocollant.
- Sûr...sans solvant ! Pas d'amiante !
- Souple !
- Résistant à l'eau !
- Faible abrasion pour une durée de vie plus longue et moins d'entretien.
- Homologué UL.
- Testé avec des matériaux résistant au feu appliqués par atomisation (SFRM).
- Prêt à peindre

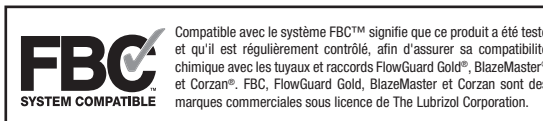
PERFORMANCES

L'aérosol élastomère SpecSeal® Série AS200 a été testé pour une épaisseur de film humide de 1/8 po (3,2 mm) appliquée sur des matériaux de support appropriés et pour une durée de une, deux, trois et quatre heures, conformément aux normes ASTM E1966 (ANSI/UL2079), ASTM E814 (ANSI/UL1479) et CAN/ULCS115. Ce produit a également été testé pour une utilisation dans les systèmes de barrière de protection au feu pour périmètre, conformément à la norme ASTM E2307. Consulter le fabricant pour la conception de systèmes individuels et les exigences d'application.

LIMITATIONS : Utiliser le produit selon les instructions du fabricant. Utiliser le produit uniquement dans des applications testées par le fabricant, publiées ou spécifiquement recommandées. L'utilisateur final doit enfin déterminer la pertinence des produits et des conceptions en fonction de ses propres spécificités et assumer la responsabilité de son utilisation. PRODUIT CONTIENT DE L'EAU ET IL EST CONDUCTEUR JUSQU'À CE QU'IL SOIT SEC. NE PAS APPLIQUER EN PRÉSENCE DE CONDUCTEURS ÉLECTRIQUES EXPOSÉS OU SOUS TENSION.



MATÉRIAUX DE REMPLISSAGE DE VIDE OU DE CAVITÉ POUR UNE UTILISATION DANS LES SYSTÈMES DE JOINTS COUPE-FEU ET LES SYSTÈMES COUPE-FEU DE POINTS DE PÉNÉTRATION DE TRAVERSÉES. VOIR LE RÉPERTOIRE UL DES INDICES DE RÉSISTANCE AU FEU.
3L73



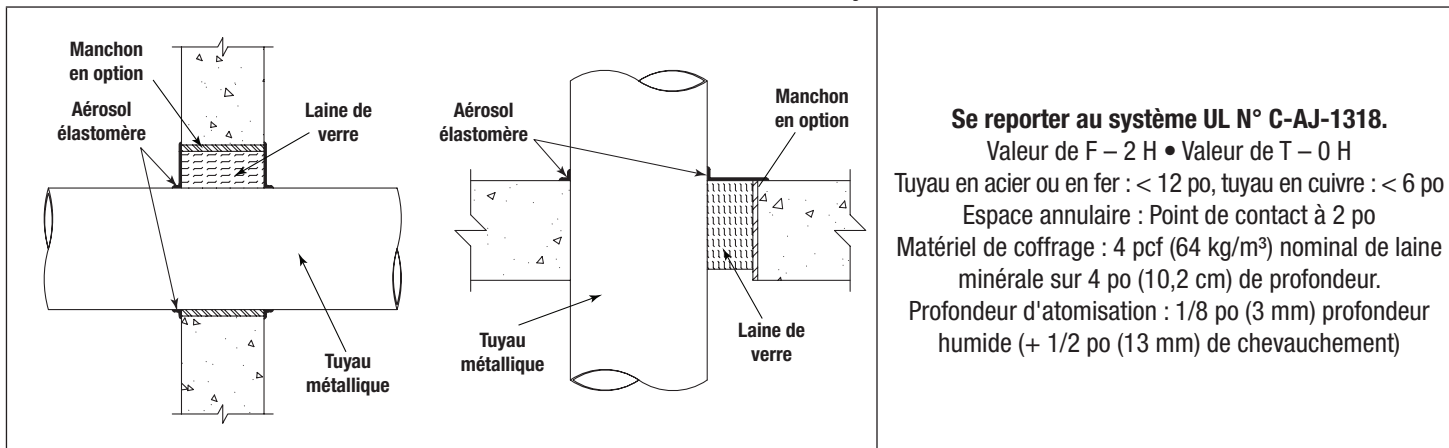
PROPRIÉTÉS PHYSIQUES

PROPRIÉTÉS :	SÉRIE SOUS FORME D'AÉROSOL
Couleur	Bleu pâle ou rouge
Odeur	Latex, faible
Gravité spécifique	1,3
Teneur en poids de matières solides	74 %
Teneur en volume de matières solides	66,4 %
Propagation de flamme	0 *
Dégagement de fumée	25 *
Mouvement	± 50 % **
Couverture	12,8 pi ² /gal sur 1/8po, (0,31 m ² /l sur 3,2 mm)
Viscosité	110 Pa.S (110 000 cps)
pH	7,5

PROPRIÉTÉS :	SÉRIE SOUS FORME D'AÉROSOL
Teneur en solvants	Aucun
Plastifiant	Aucun
Température d'utilisation	≤ 185° F (85° C)
Température de stockage	40° F (4° C) à 95° F (35° C)
Temps de séchage	La surface deviendra « non collante » en 2 heures Sèche en 24 à 48 heures ^A
Indice ITS	61
Teneur en COV ^B	10 g/L
Durée de conservation	18 mois

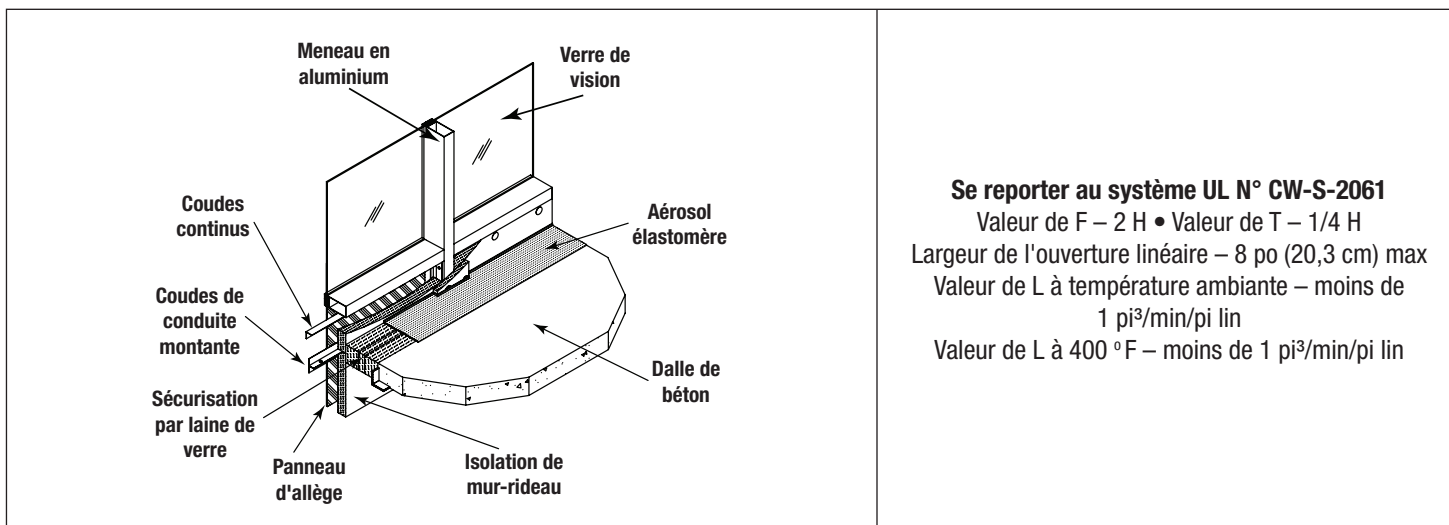
* Testé selon ASTM E84 (UL723) à 14 % de couverture
 ** 500 cycles selon UL2079, AC30 (ICBO) et ASTM E1399
^A dépend de la température et de l'humidité.
^B selon la norme ASTM D3960 EPA Fed. Méthode de référence 24

FIG. 1 : PÉNÉTRATIONS DE TUYAUX MÉTALLIQUES – PLANCHERS ET MURS EN BÉTON/MAÇONNERIE



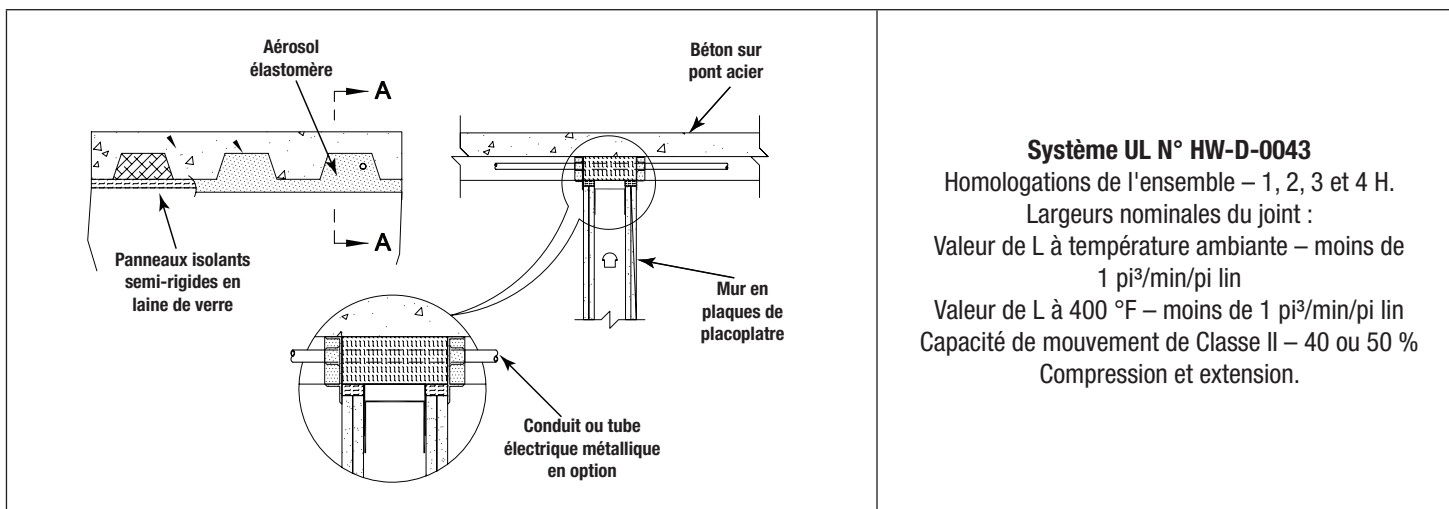
Se reporter au système UL N° C-AJ-1318.
 Valeur de F – 2 H • Valeur de T – 0 H
 Tuyau en acier ou en fer : < 12 po, tuyau en cuivre : < 6 po
 Espace annulaire : Point de contact à 2 po
 Matériel de coffrage : 4 pcf (64 kg/m³) nominal de laine minérale sur 4 po (10,2 cm) de profondeur.
 Profondeur d'atomisation : 1/8 po (3 mm) profondeur humide (+ 1/2 po (13 mm) de chevauchement)

FIG. 2 : APPLICATIONS DE RIGOLE DE SÉCURISATION EN BORD DE DALLE



Se reporter au système UL N° CW-S-2061
 Valeur de F – 2 H • Valeur de T – 1/4 H
 Largeur de l'ouverture linéaire – 8 po (20,3 cm) max
 Valeur de L à température ambiante – moins de 1 pi³/min/pi lin
 Valeur de L à 400 °F – moins de 1 pi³/min/pi lin

FIG. 3 : APPLICATIONS POUR COIN DE MUR



Système UL N° HW-D-0043
 Homologations de l'ensemble – 1, 2, 3 et 4 H.
 Largeurs nominales du joint :
 Valeur de L à température ambiante – moins de 1 pi³/min/pi lin
 Valeur de L à 400 °F – moins de 1 pi³/min/pi lin
 Capacité de mouvement de Classe II – 40 ou 50 %
 Compression et extension.

SPÉCIFICATIONS

L'enduit d'étanchéité destiné à la protection anti-incendie des joints est à base d'eau et ne contient ni halogène, ni solvant, ni fibres inorganiques, ni amiante. L'enduit sèche pour former un joint souple et résistant à l'humidité et il adhère à toutes les surfaces de construction courantes. Le revêtement procure jusqu'à 50 pour cent de mouvement. Le revêtement est thixotrope et peut être appliqué au pinceau ou par pulvérisation sans air comprimé. Le revêtement de choix est l'aérosol élastomère SpecSeal® Série AS200.

DIVISIONS SPÉCIFIÉES

DIV. 7	07 84 00	Coupe-feu de points de pénétration de traversées
DIV. 4	04 22 00	Mur en béton ou élément de maçonnerie
DIV. 7	07 21 00	Isolation thermique
DIV. 8	08 44 00	Mur-rideau et ensembles vitrés

INSTRUCTIONS D'INSTALLATION

INFORMATIONS GÉNÉRALES : Les zones à protéger doivent être propres et exemptes d'huile, de particules de saleté, de rouille et de dépôts. Les températures de stockage recommandées varient entre

40° F (4° C) à 95° F (35° C) La température d'installation doit être comprise entre 40° F (4° C) et 95° F (35° C). Quoique cela ne soit pas exigé, la plage de température optimale d'application est de 60° F (16° C) à 90° F (32° C). Lorsque le produit est appliqué dans la partie inférieure de la plage de températures, réchauffer le matériau à 70° F (21° C) permet d'améliorer les caractéristiques de séchage. Le temps de séchage varie selon l'humidité et de température ambiantes. Laisser sécher complètement avant d'exposer à l'humidité.

Pour les exigences de conception du système, consulter le dessin approprié du fabricant. Des matériaux de coffrage ou de rembourrage sont requis comme partie intégrante des différentes conceptions de systèmes.

Le revêtement peut être appliqué par pulvérisation sans air comprimé en un seul passage jusqu'à 3/16 po (4,8 mm) de profondeur de revêtement humide. Si l'application au pinceau ou par atomisation sur les surfaces verticales sur lesquelles le revêtement semble avoir tendance à s'affaisser, plusieurs couches ou une couche d'accrochage fine peuvent être requises. **NE PAS ESSAYER DE RENDRE UN PRODUIT MOINS ÉPAIS PAR AJOUT D'EAU.** Une fois sec, peut-être être peint à l'aide de peintures sans solvant.

ENTRETIEN

Inspection : Les installations doivent être inspectées périodiquement pour d'éventuels dommages ultérieurs. Suivre les consignes de prudence énumérées ci-dessous (voir les Informations de précaution et lignes directrices visant l'installation) pour retirer le revêtement dans les zones endommagées. Effectuer une nouvelle application d'enduit frais à l'épaisseur du revêtement d'origine.

SERVICE TECHNIQUE

Specified Technologies Inc. offre un numéro d'assistance technique sans frais pour aider dans le choix de produits et fournir une conception appropriée. Les systèmes UL, les fiches de sécurité du matériel et toute autre information technique sont disponibles à la bibliothèque technique à l'adresse www.stifirestop.com.

PRÉCAUTIONS D'EMPLOI

Consulter les fiches techniques sur la sécurité des substances pour obtenir des informations supplémentaires sur la manutention sécuritaire et la mise au rebut de ce matériel. Laver les zones en contact avec la peau à l'eau savonneuse. Éviter tout contact avec les yeux. L'utilisation d'un masque homologué OSHA ou NIOSH pour les environnements poussiéreux ou brouillardoux est recommandé. Appliquer dans des zones correctement ventilées.

DISPONIBILITÉ

L'aérosol élastomère SpecSeal® Série AS200 est disponible auprès de distributeurs STI agréés dans le monde entier. Consulter le fabricant pour les noms et les lieux de vente afin de connaître les représentants ou les distributeurs les plus proches. 



TABLEAU A : ÉQUIPEMENT D'APPLICATION

AVIS : L'application au pistolet de l'aérosol élastomère SpecSeal® nécessite un équipement de pulvérisation sans air comprimé répondant aux spécifications ci-après.

Pression d'utilisation : Min. 2 500 psi (172 bars)

Livraison : Min. 72 USgpm (2,7 l/min.) recommandé

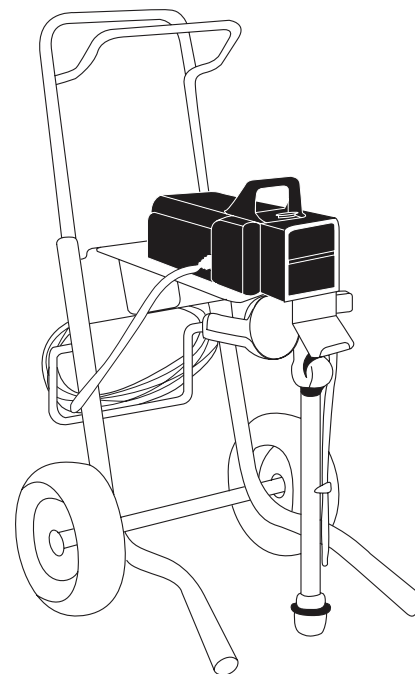
Orifice de la tête d'atomisation : 0,023 po à 0,026 po (0,58 à 0,66 mm) recommandé

Humidifier tous joints et surfaces de contact appropriés pour le contact avec les émulsions de latex.

Une ligne fluide de 3/8 po (9,5 mm) minimum est requise, une ligne de 1/2 po (13 mm) est préférée. Consulter le fabricant de la pompe pour des tuyaux longs ou le levage à des hauteurs supérieures. Une buse réversible est recommandée. Une atomisation suivant un modèle de ventilateur de 6 po (152 mm) est suggérée afin de ne pas pulvériser de façon excessive.

L'équipement de pulvérisation sans air comprimé suivant a démontré son aptitude pour l'application de ce produit. STI ne donne aucune garantie concernant la pertinence ou l'utilisation de cet équipement et n'a aucune affiliation de quelque nature que ce soit avec son fabricant.

Référence du fabricant	Numéro et description du modèle
Titan Tool Inc.	Pulvérisateur électrique sans air comprimé 740ix
Graco Inc.	Pulvérisateur électrique sans air comprimé Ultra Max II 695



RÉFÉRENCES DE COMMANDE

L'aérosol élastomère SpecSeal® est disponible en seaux de 5 gallons US (19 L), en bidons de 55 gallons US (206 L) et sur commande spéciale.

AS205	Couleur bleu pâle	Seau de 5 gallons US,	1,155 po ³ (19 litres)
AS205R	Couleur rouge	seau de 5 gallons US,	1,155 po ³ (19 litres)



VILLE DE NEW-YORK MEA 310-99-M

Avis important : Toutes les déclarations, informations techniques et recommandations contenues dans ce document sont basées sur des tests jugés fiables, mais l'exactitude et l'exhaustivité de ces tests ne sont pas garanties.

GARANTIE LIMITÉE : STI garantit que ses produits sont exempts de vices pendant un an à compter de la date d'achat. Dans le cas où un produit n'est pas conforme à cette garantie, le seul et exclusif recours sera, à la discrétion de STI, le remplacement du produit ou le remboursement du prix d'achat. La présente garantie sera nulle et non avenue dans le cas où le produit n'est pas installé conformément aux instructions publiées par STI, aux systèmes énumérés et aux codes de construction et de sécurité applicables. LA PRÉSENTE GARANTIE SE SUBSTITUE À TOUTE AUTRE REPRÉSENTATION ET GARANTIES EXPRESSES OU IMPLICITES (notamment les garanties implicites de qualité marchande ou d'adéquation à une utilisation particulière) ET EN AUCUNE CIRCONSTANCE STI NE PEUT ÊTRE TENU POUR RESPONSABLE DE TOUT DOMMAGE DIRECT, INDIRECT, SPÉCIAL, INCIDENT OU CONSÉCUTIF OU PERTE, CE QUI COMPREND, SANS LIMITATION, TOUTE PERTE DE REVENU, DE PROFIT OU D'UTILISATION. Avant utilisation, l'utilisateur doit déterminer l'adéquation du produit à son usage prévu et l'utilisateur doit assumer tous les risques et la responsabilité pour une utilisation ultérieure. Aucune personne autre qu'un agent de STI n'est autorisée à lier STI à toute autre garantie pour tout produit pour lequel la présente garantie s'applique.

FABRIQUÉ AUX ÉTATS-UNIS – COPYRIGHT © 2013 SPECIFIED TECHNOLOGIES INC.



Somerville NJ 08876 États-Unis • Téléphone: 1-800-992-1180 • Télécopieur : +1 908.526.9623

