

TREBOR
BUILDING PRODUCTS LTD.

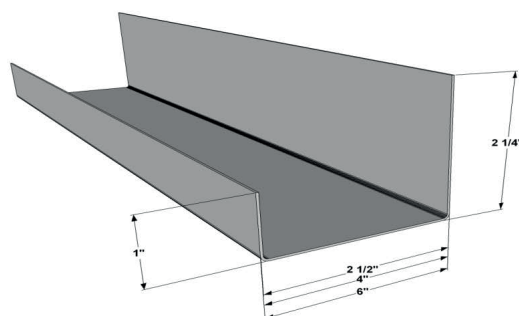
1499-B Star Top Road, Gloucester, Ontario K1B 3W5
TEL.: (613) 749-6600 FAX: (613) 749-2790

FICHE TECHNIQUE

LISSE MÉTALLIQUE EN J

Nos lisses en J répondent aux normes canadiennes de l'acier telles qu'établies par l'ICTAB (Institut Canadien de la tôle d'acier pour le Bâtiment) soit ASTM-C645.

Elles sont disponibles aux épaisseurs et largeurs standards. Elles sont fabriquées seulement en longueur de 10' (3048mm), voir dimensions ci-dessous:



Largeur	longueur	Épaisseur
2 1/2" (64mm)	10'	.018" (.46mm)
4" (102mm)		.034" (.86mm)
6" (152mm)		

La galvanisation utilisée pour les composantes est celle décrite par l'ICTAB dans son bulletin technique de février 2006, soit G60 (Z-180) pour toutes les épaisseurs. Aussi disponible en G90 (Z-275) sur demande.

