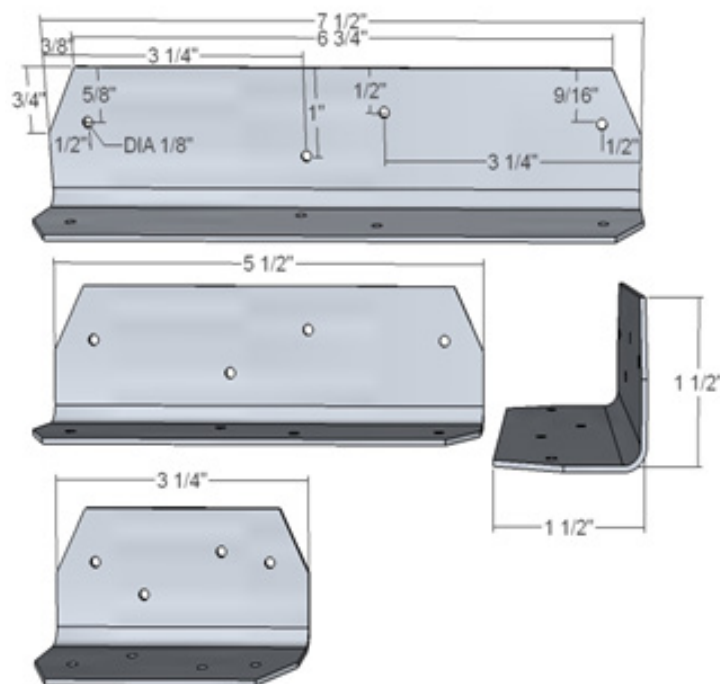


FICHE TECHNIQUE

CLIP POUR RENFORT DE COLOMBAGE (BRIDGING CLIP)

Nos clips pour renfort de colombage métallique répondent aux normes canadiennes de l'acier telles qu'établies par l'ICTAB (Institut Canadien de la tôle d'acier pour le Batiment) soit ASTM-C645

Elles sont disponibles en trois dimensions standards soient : 3 1/4" (82mm), 5 1/2" (139mm) et 7 1/2" (191mm) Elles sont offertes en .045" (1.14mm) et .056" (1.42mm) d'épaisseur. voir dimensions ci-dessous:



Ces clips sont utilisées pour fixer les renforts de colombage métallique au colombage.

Elles peuvent être utilisées pour les murs intérieurs ou extérieurs.

La galvanisation utilisée pour les composantes est celle décrite par l'ICTAB dans son bulletin technique de février 2006, soit G60 (Z-180) pour toutes les épaisseurs.